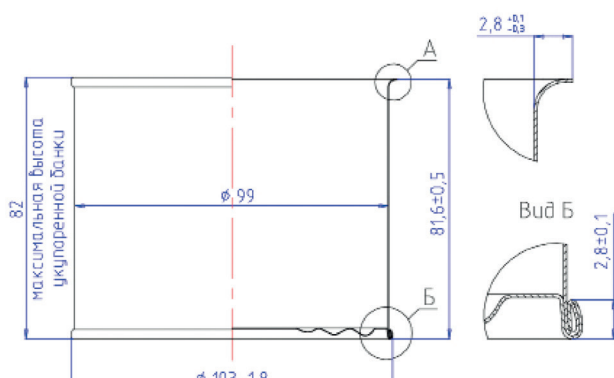


ЦИЛИНДРИЧЕСКАЯ БАНКА Ø99мм ДЛЯ КОНСЕРВОВ №12



НАЗНАЧЕНИЕ ТАРЫ

Хранение и транспортировка пищевых продуктов
Соответствует требованиям ТР/ТС 005 2011



Вместимость, см ³	580 + 11,5 / - 17,5
Диаметр внутренний, мм	99
Диаметр наружный, мм	103 - 1,8
Максимальная высота укупоренной банки, мм	82

ОБЩИЕ ТЕХНИЧЕСКИЕ ХАРАКТЕРИСТИКИ

- Двойная закатка дна
- Продольный сварной шов -Wima
- Серая защитная эмаль консервная, пигментированная алюминием
- Полиэфирный порошковый лак

ВНЕШНЕЕ ПОКРЫТИЕ

- Золотой защитный лак, стойкий к стерилизации
- Эпоксидный лак для защиты шва
- Литография

ИСПОЛЪЗУЕМЫЕ МАТЕРИАЛЫ

- Жесть(ГОСТ 13345-85)
- Степень твердости А2
- Класс оловянного покрытия 1 (2,8г/2,8г/м²)
- Толщина корпуса 0,18-0,2 мм
- Толщина дна/крышки 0,19-0,2 мм

ДЛЯ КОНСЕРВОВ №13, 13А, 13Н

НАЗНАЧЕНИЕ ТАРЫ

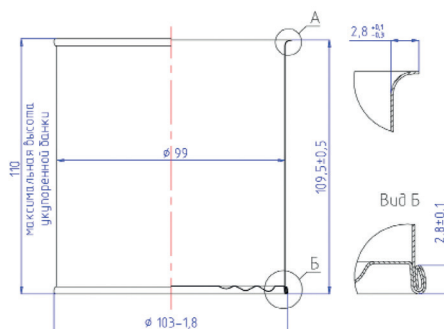
Хранение и транспортировка пищевых продуктов
Соответствует требованиям ТР/ТС 005 2011

ОБЩИЕ ТЕХНИЧЕСКИЕ ХАРАКТЕРИСТИКИ

- Двойная закатка дна
- Продольный сварной шов -Wima
- Серая защитная эмаль консервная, пигментированная алюминием
- Полиэфирный порошковый лак

ВНЕШНЕЕ ПОКРЫТИЕ

- Золотой защитный лак, стойкий к стерилизации
- Эпоксидный лак для защиты шва
- Литография



ИСПОЛЪЗУЕМЫЕ МАТЕРИАЛЫ

- Жесть (ГОСТ 13345-85)
- Степень твердости А2
- Класс оловянного покрытия 1 (2,8г/2,8г/м²)
- Толщина корпуса 0,18-0,2 мм
- Толщина дна/крышки 0,19-0,2 мм

	13А	13	13Н
Вместимость, см ³	580 + 11,5 / - 17,5	580 + 11,5 / - 17,5	580 + 11,5 / - 17,5
Диаметр внутренний, мм	99	99	99
Диаметр наружный, мм	103 - 1,8	103 - 1,8	103 - 1,8
Максимальная высота укупоренной банки, мм	110	124	137